



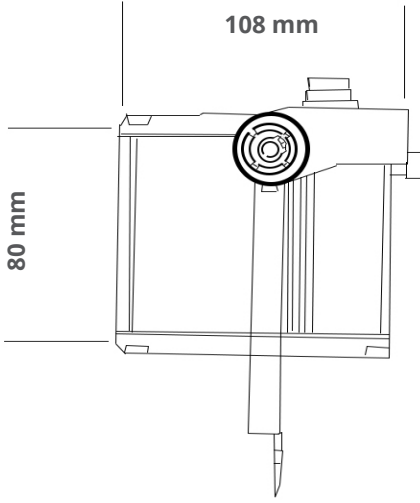
KIZIL ÖTESİ KENAR ALGILAYICISI EC18

INFRARED EDGE SENSOR EC18

BROŞÜR
BROCHURE

Revizyon: Kasım 2017
Revision: November 2017

Detaylı Bilgi
More Info <http://ekinelektrik.com>



EC18, kumaşın kenarının optik veya mekanik olarak taranmasını mümkün kılmaktadır.

Çalışma Prensibi

EC18, yansımaya ilkesine göre çalışır. Verici ve alıcı aynı dış gövde üzerinde bulunur, ürün ise yansıtıcı olarak etki eder.

Üzerinde 5'er adet IR LED barındıran iki verici tarafından gönderilen ışık demetleri kenar algılayıcının görüş alanı içinde bir ürün bulunursa kumaş üzerinden geri yansıtılır ve bir CCD üzerine iz düşürülür. Böylece aydınlatılan CCD elemanları yüksek sinyal seviyesine çıkar.

Bir mikroişlemci sinyal seviyesini ürün kenarının konumu ile orantılı bir çıkış değerine dönüştürür. Bu çıkış değeri $\pm 10V$ veya $0-10V$ olabilir. Aynı anda bir ürünün kenarının o anlık konumu kenar algılayıcı üzerindeki LED'li ışık çubukları ile gösterilir.

Kenar algılayıcı bir ışın denetimi ile donatılmıştır. Objektifin tekdüze kirlenmesi nedeniyle düşen ışık zayıflarsa, kızılötesi LED'lerin yayım gücü otomatik olarak yükseltilir.

EC18 kenar algılayıcı ayrıca bir mekanik yoklama kolu ile donatılmıştır, böylece kötü yansıtan ürünler taranıp yoklanabilir. İşletme sırasında optik taramadan mekanik taramaya geçiş olanaklıdır.

EC18 makes it possible to optically and mechanically scan the edge of the web.

Working Principle

EC18 works based on principle of reflection. Both transmitter and receiver are located on the same body and web effects as reflector.

Lights - which has been sent from two light sources that has 5 IR LEDs on each - will be reflected by web if web exist between the view area of edge sensor and will create a trace on CCD-Array. CCD-Array will go up to high signal level.

A microcontroller converts signal level to an output value proportionally to edge position. This output value is $\pm 10V$ or $0-10V$. At the same time only one web's edge position will be shown on LED bar that is on edge sensor.

Edge sensor has a ray beam. If objective will be polluted and light goes weak, LED power will increase automatically.

EC18 edge sensor also has a mechanical detection arm. So, edge of badly reflecting webs will be detected. Switching between mechanical detection and optically are optional during working.

KIZIL ÖTESİ KENAR ALGILAYICISI EC18 INFRARED EDGE SENSOR EC18



ÖLÇME ARALIĞI

MEASURING RANGE

±10 MM



Çıkış Tersleme
Output Inverse

Fonksiyon Düşürme Tuşu
Function Decrement Button

Fonksiyon Arttırma Tuşu
Function Increment Button

Hassasiyet
Precision

Oransal Kontrol
Proportionally Control

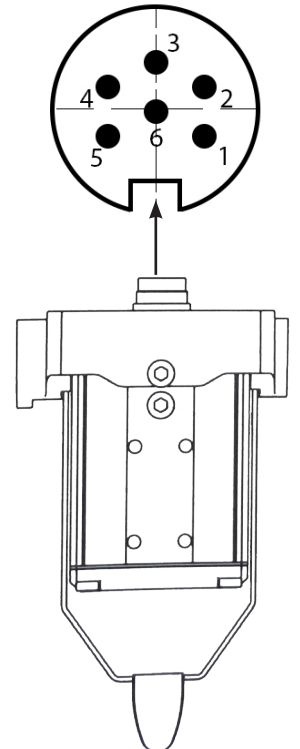
Işık Şiddeti*
Light Intensity*

Teknik Veriler Technical Data

Besleme Girişi Operating Voltage	24 V DC
Akım Çekişi Current Consumption	100 mA
Güç Çekişi Power Consumption	2.4 W
Tarama Frekansı Scanning Frequency	100 Hz
Ölçme Bölgesi Measuring Range	± 10 mm
Ölçme Bölgesi Çözünürlüğü Measuring Range Resolution	0.1 mm
Ortam Sıcaklığı Ambient Temperature	+10 °C'tan +65°C'a +10 °C to 65°C
Depolama Sıcaklığı Storage Temperature	+10 °C'tan +85°C'a +10 °C to 85°C
Maks. Kablo Uzunluğu Max Cable Range	25 m
EC18 - Kumaş Açıklığı Distance to Web	36 mm
Koruma Sınıfı Protection Class	IP 65
Ağırlık Weight	0.65 kg
Çıkış Voltajı Output Voltage	± 10V veya 0-10V ± 10V or 0-10V

Bağlantı Planı Connection Plan

1	N/C	Bağlantı Yok No Connection
2	N/C	Bağlantı Yok No Connection
3	+24V	Besleme Girişi Operating Voltage
4	+V	Kontrol Çıkışı Control Output
5	-V	Kontrol Çıkışı Control Output
6	0V	Besleme Girişi Operating Voltage



* Siparişte belirtiniz. Specify on order.

Görseller ürün ile farklılık gösterebilir. Images will differ with real product.

KIZIL ÖTESİ KENAR ALGILAYICISI EC18

INFRARED EDGE SENSOR EC18



Görseller ürün ile farklılık gösterebilir. *Images will differ with real product.*

© Ekin Elektrik Makina ve Tekstil San. Tic. Ltd. Şti.

Halkalı Merkez Mahallesi Zeynebiye Caddesi Sengul Sokak No:23 Kucukcekmece/Istanbul/Turkiye
www.ekinelektrik.com